

1. Выводы 07 микросхем 00Т5, 02Т5, 04Т5, 08Т5, 25М5, 74Т5, 51Т5, 80Н5, 30Т5, 21Т5, 00Т3, 08Т3, 32Т5, 86Т5, выводы 10 микросхем С486, выводы 08 микросхем 74М5, 58Н5, 38М5 и выводы 16 микросхем 1252 подключены к потенциалу „ЗЕМЛЯ*F.“
2. Выводы 14 микросхем 00Т5, 02Т5, 04Т5, 08Т5, 25М5, 74Т5, 51Т5, 80Н5, 30Т5, 21Т5, 00Т3, 08Т3, 32Т5, 86Т5, выводы 20 микросхем С486, выводы 16 микросхем 74М5, 58Н5, 38М5 и выводы 08 микросхем 1252 подключены к потенциалу „+5V*E.“
3. Выводы линий задержки +А21 и +В21 соединены согласно табл. 3.
4. Выводы 01, 16 линий задержки L304, L307 подключены к потенциалу „ЗЕМЛЯ*F.“, а выводы 08 их - к потенциалу „+5V*E.“
5. К, М, Р- точки подключения конденсаторов С84-С86 к контактным площадкам корпуса.

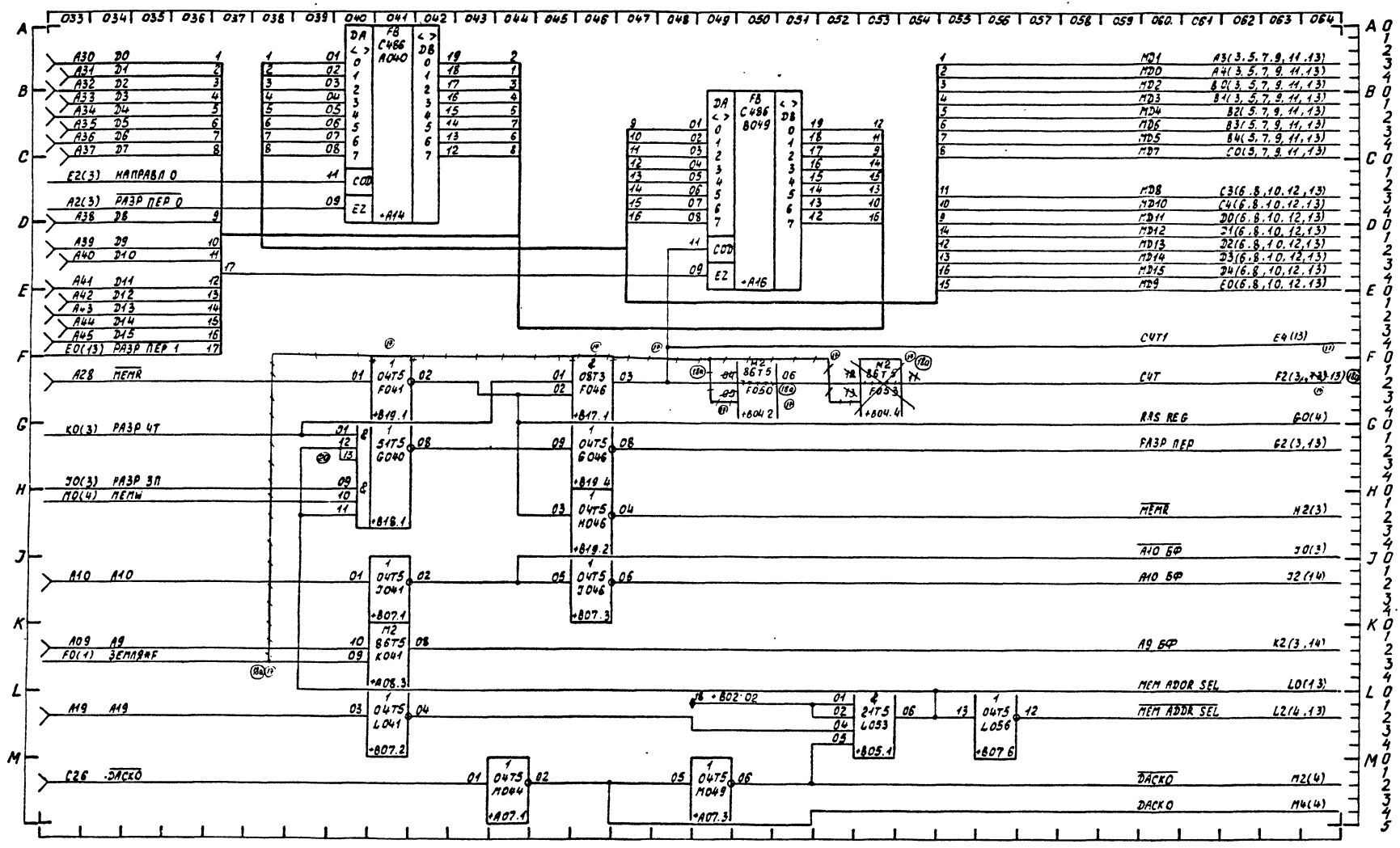
Таблица 3

Конструктивная обозначение или ЛЗ	Соединение выводов ЛЗ в зависимости от типа микросхем КР555 Р55 КС0, 348, 618У
+А21	10с 03
+В21	10с 04

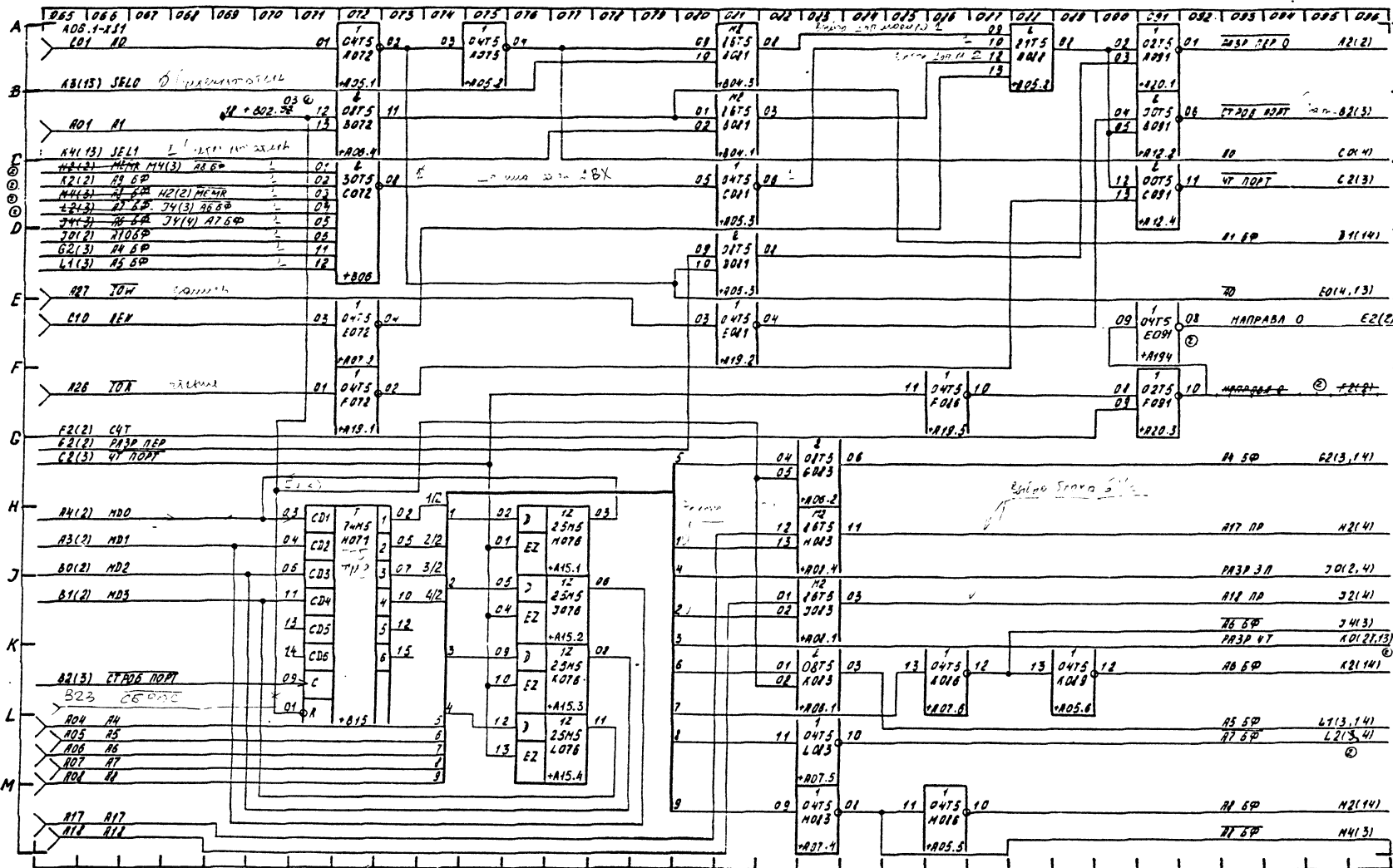
0000-1

78	30м	МОНТ. СЕРИЯ	227	21812
Изм./Исчт	№ докум.	Изд.	Дата	

Е15. 700. 012 Т01

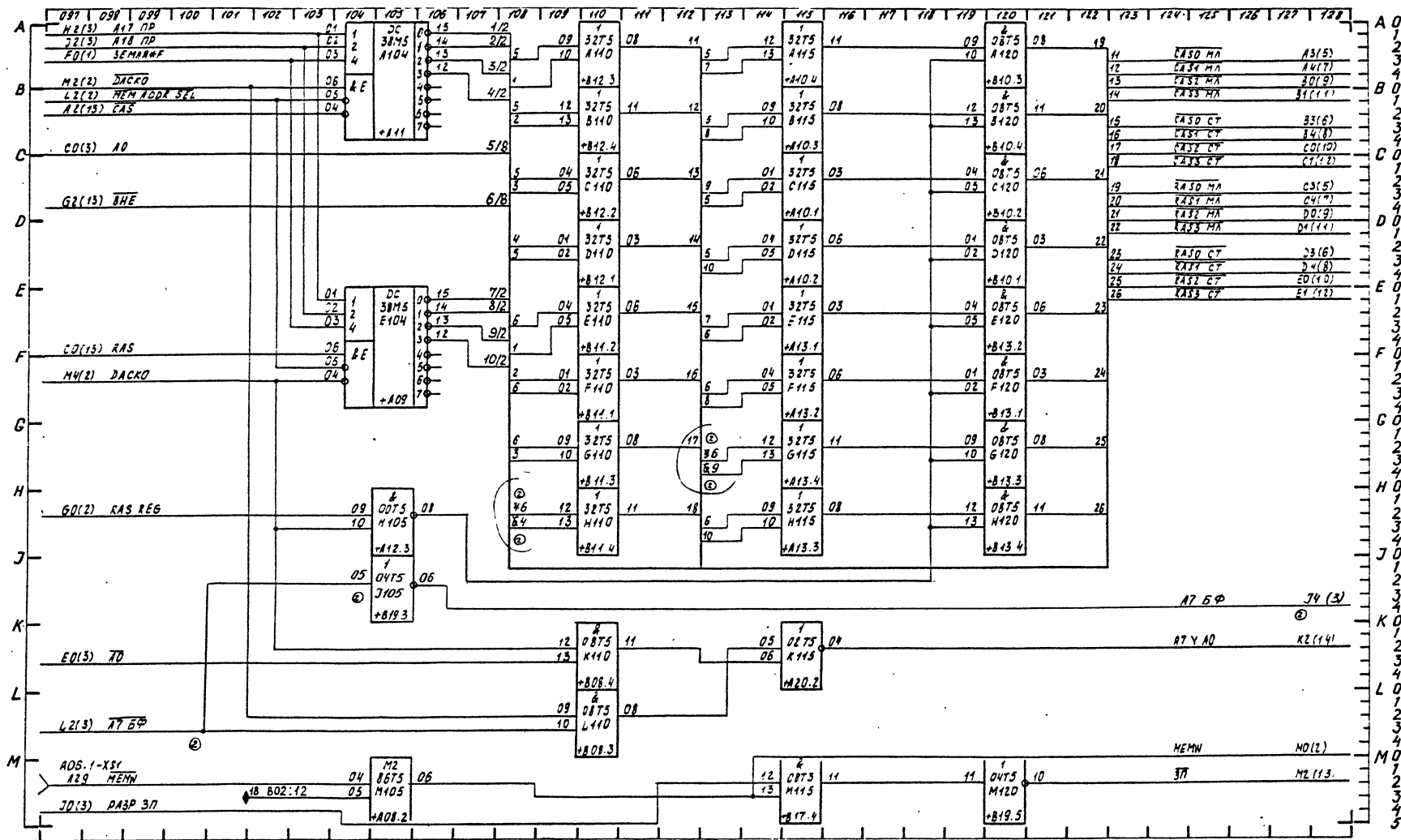


0000-2

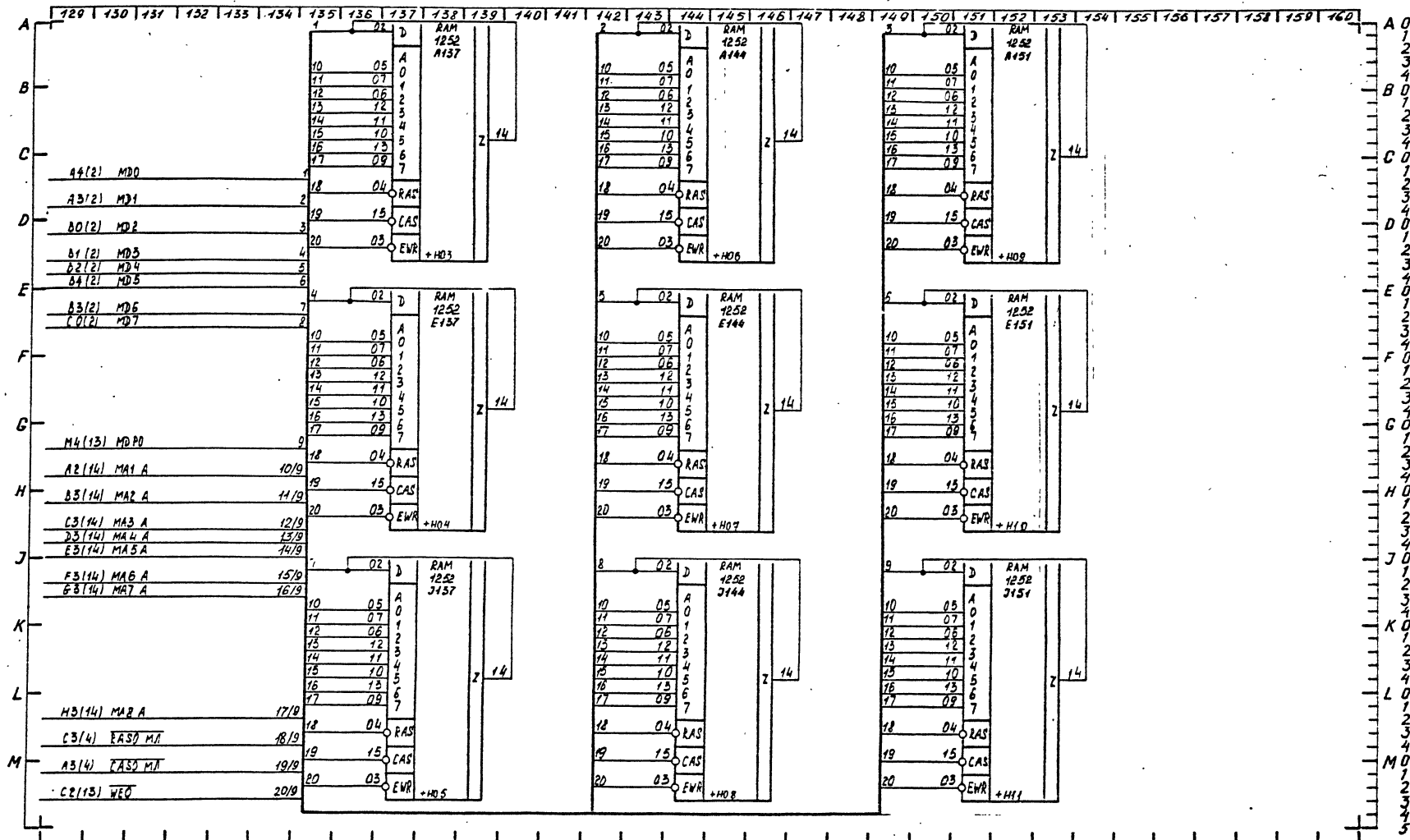


A 0
1
2
3
4
B 0
1
2
3
4
C 0
1
2
3
4
D 0
1
2
3
4
E 0
1
2
3
4
F 0
1
2
3
4
G 0
1
2
3
4
H 0
1
2
3
4
J 0
1
2
3
4
K 0
1
2
3
4
L 0
1
2
3
4
M 0
1
2
3
4

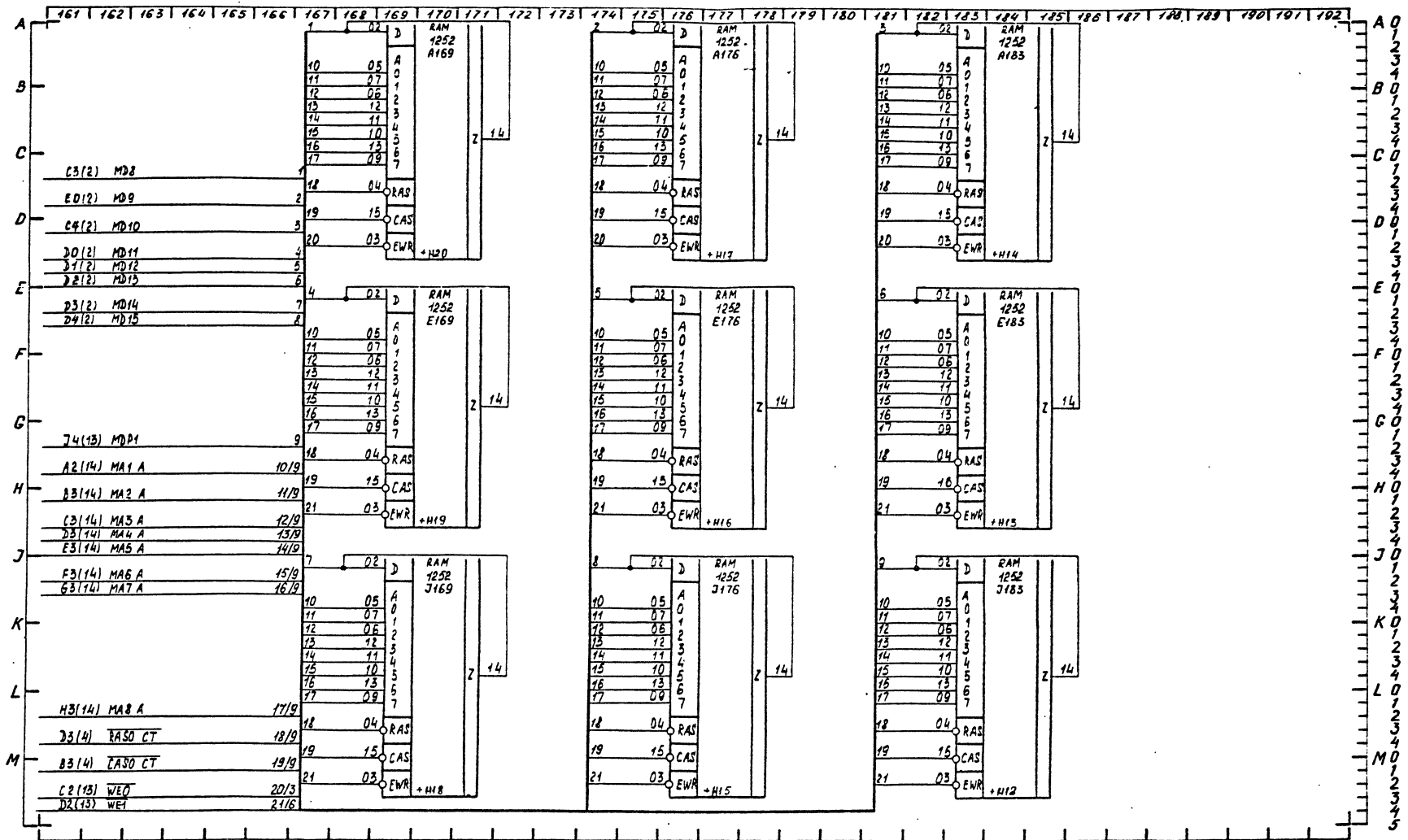
0000-3



0000-4



0000-5



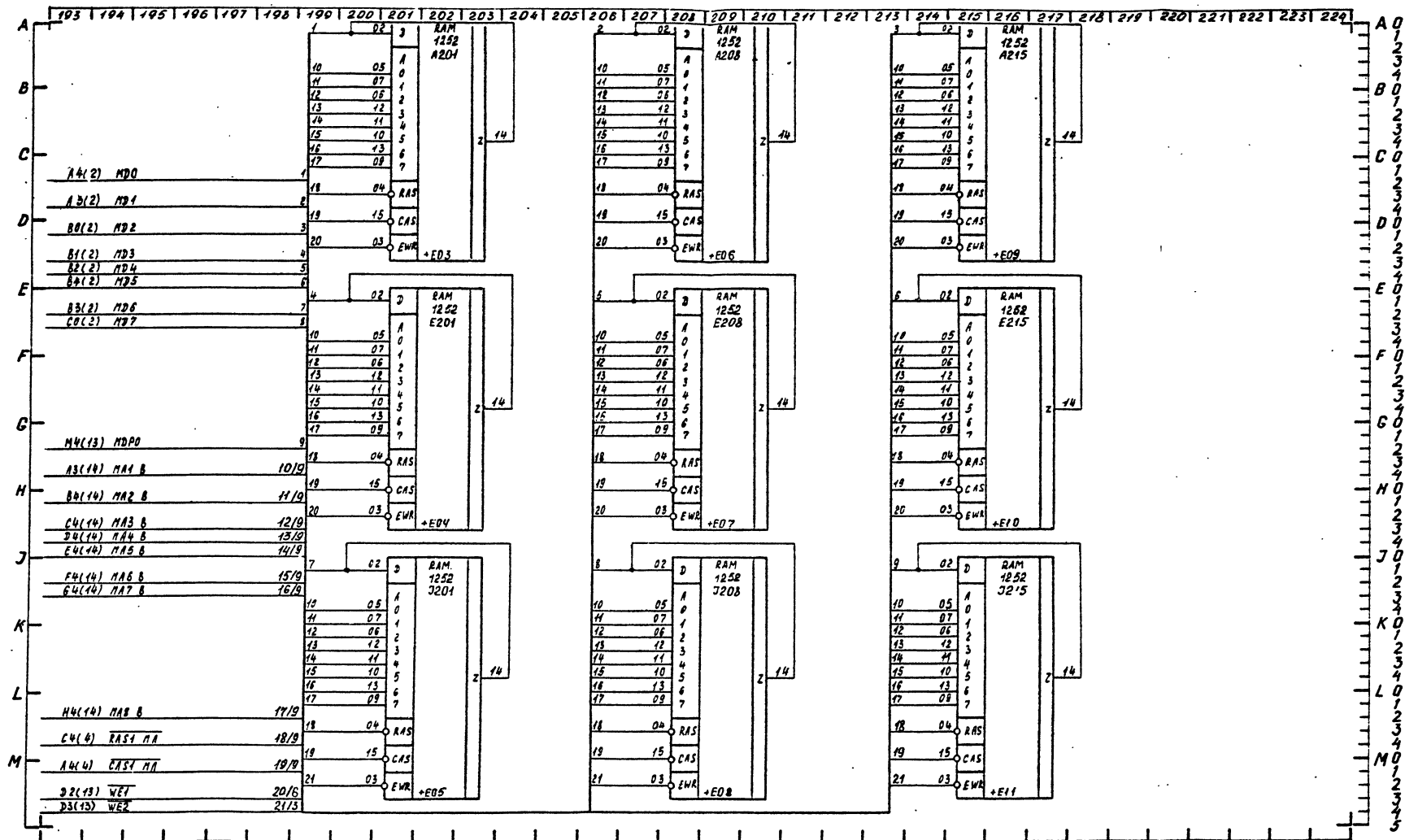
0000-6

6	Зам	ЕП/ЕВ/У/У/У/У	Код	1611
	Иск/Иск	ИП/Иск/Иск	Иск	Иск

Е 11.700.012.781

50

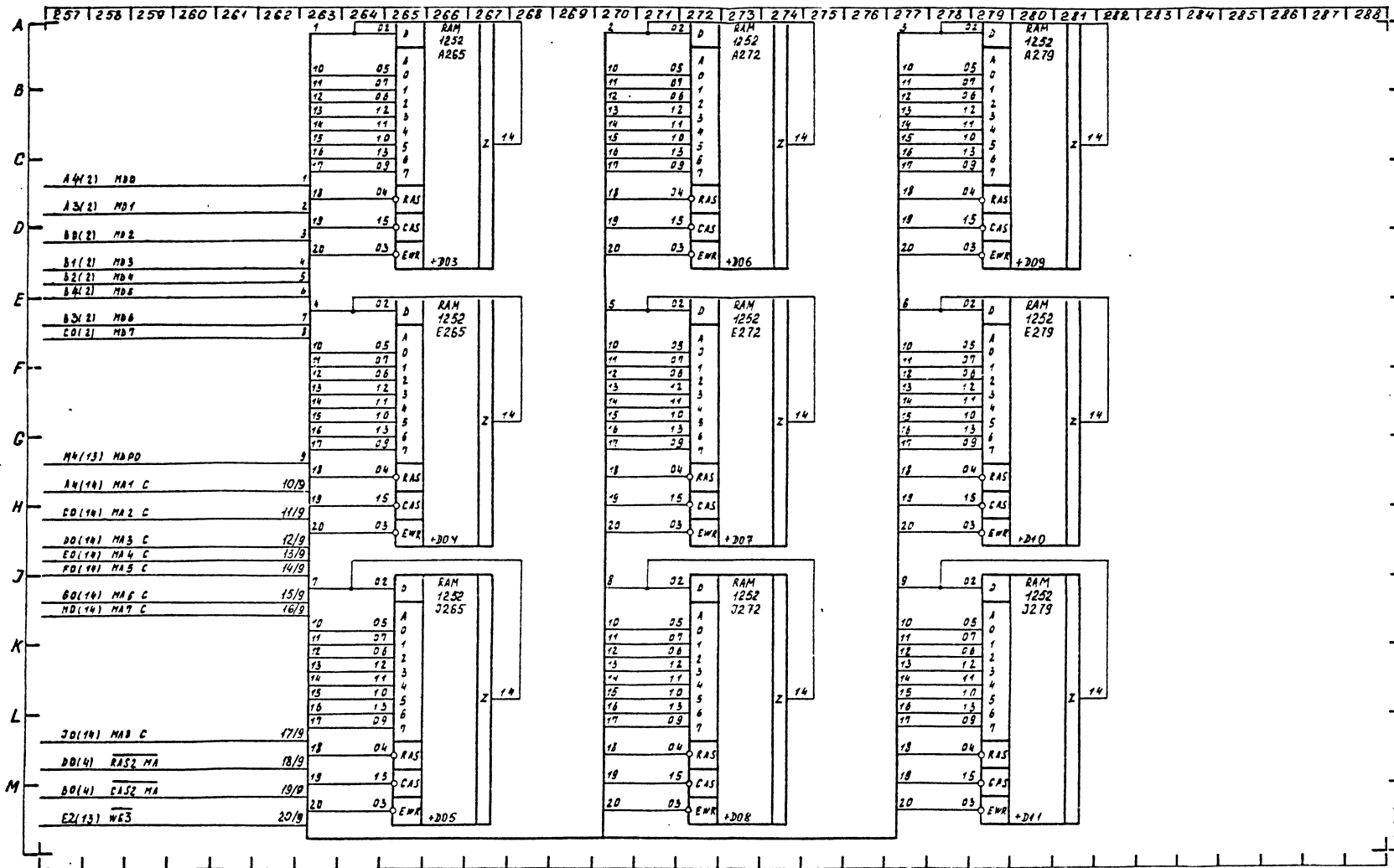
ФОРМАТ 12



0000-7

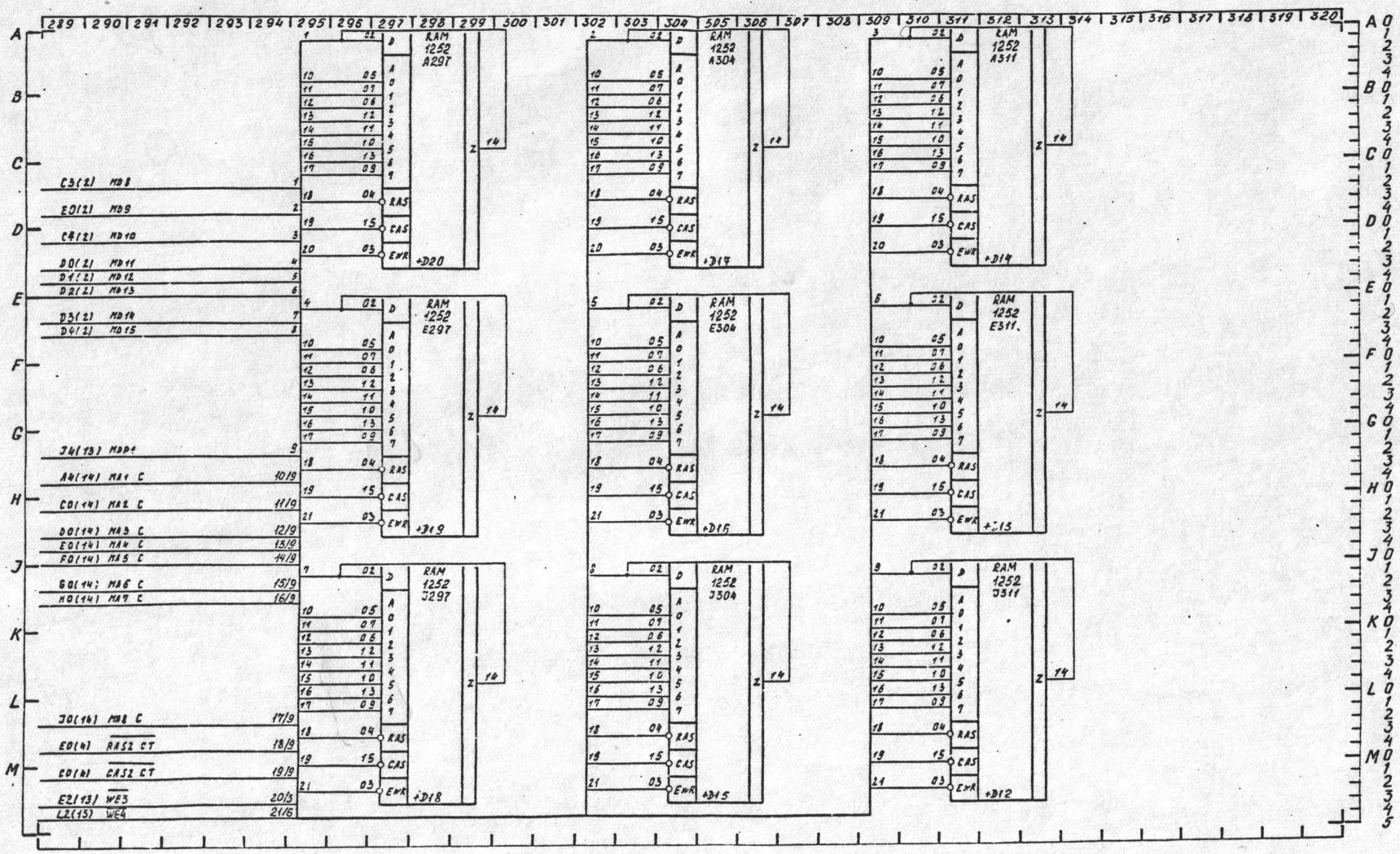
Б.ЗОН.	Е/12.34.78	В.ЗОН.	К.ЗОН.
Имя	Имя	Имя	Имя

ЕИ.700.012 Т01



A 0
1
2
3
4
B 0
1
2
3
4
C 0
1
2
3
4
D 0
1
2
3
4
E 0
1
2
3
4
F 0
1
2
3
4
G 0
1
2
3
4
H 0
1
2
3
4
J 0
1
2
3
4
K 0
1
2
3
4
L 0
1
2
3
4
M 0
1
2
3
4
5

0000-9



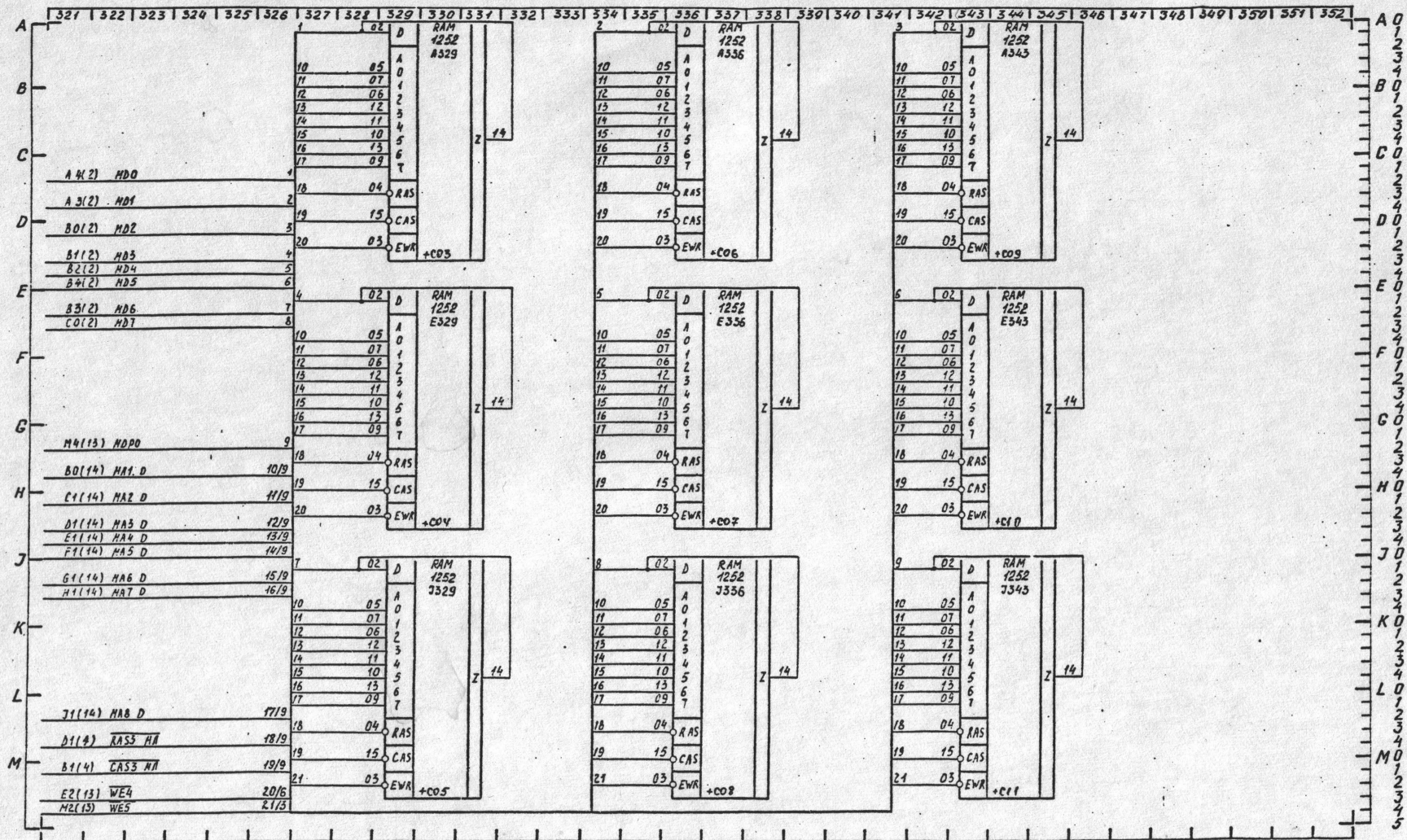
0000-10

№	Зан.	В.П.П.П.П.	№	№	№
Изм.	Исст.	№ докум	Подп.	Дата	

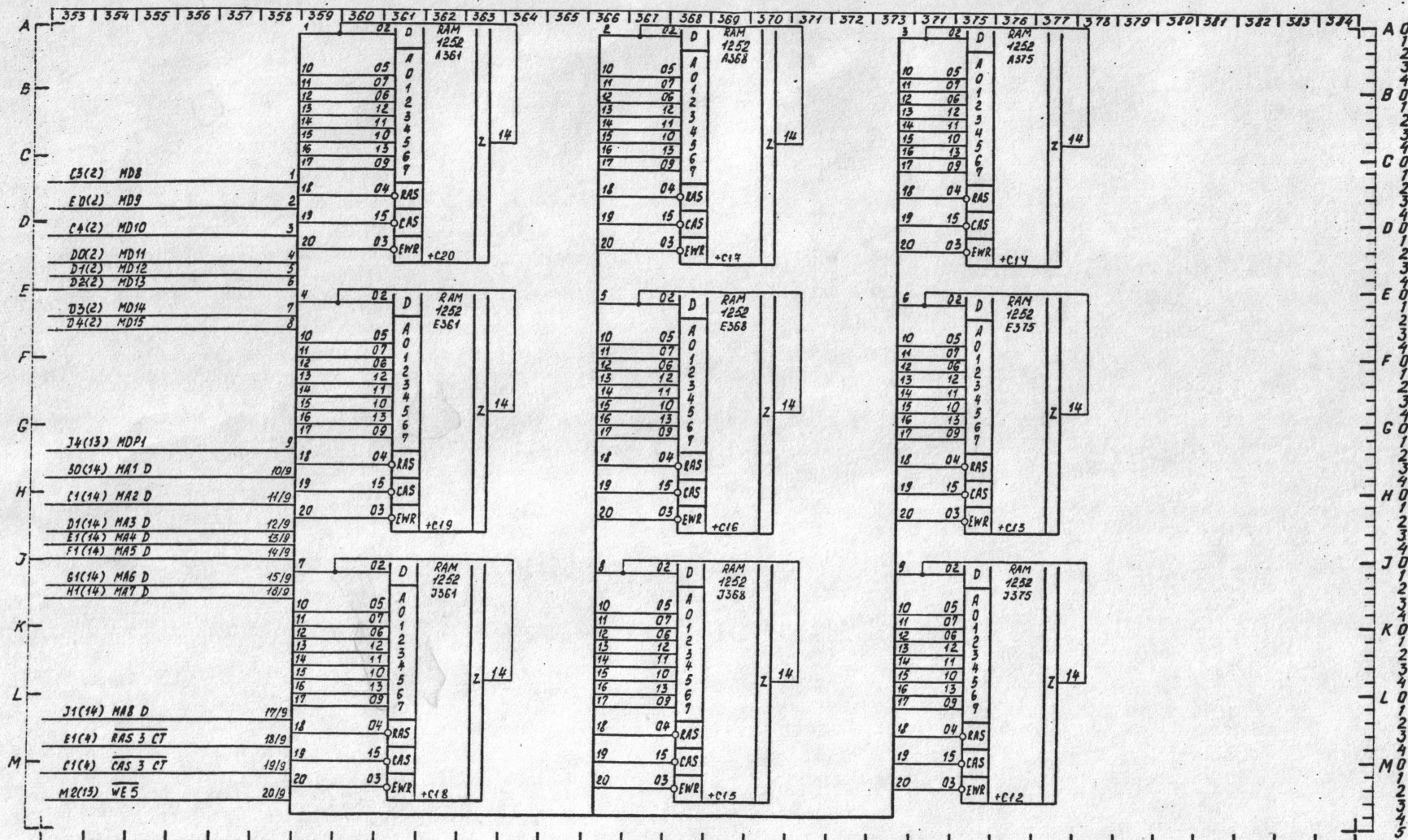
E11.700.012 T01

Лист
54

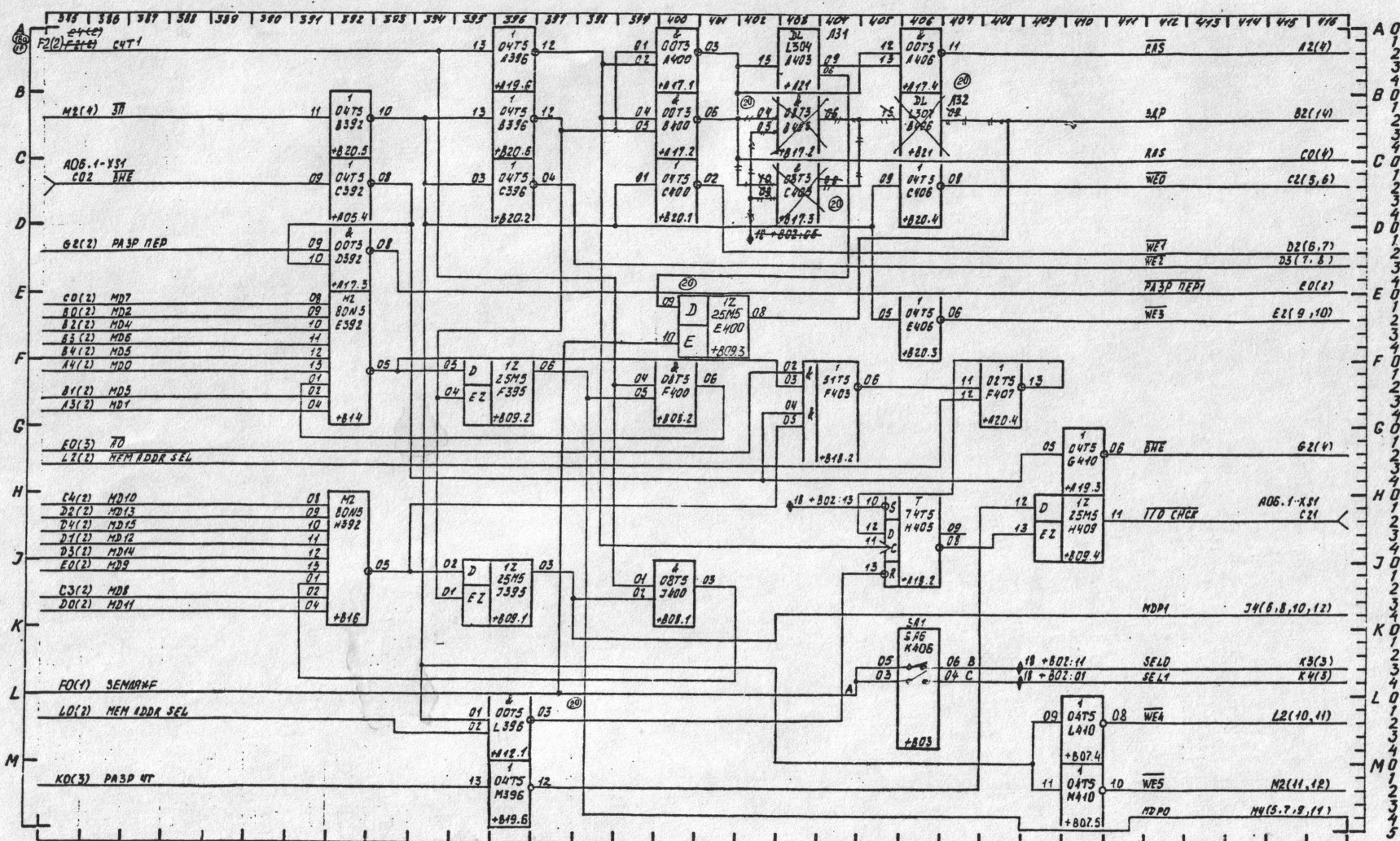
Копировал ФОРМАТ А2



0000-11



0000-12



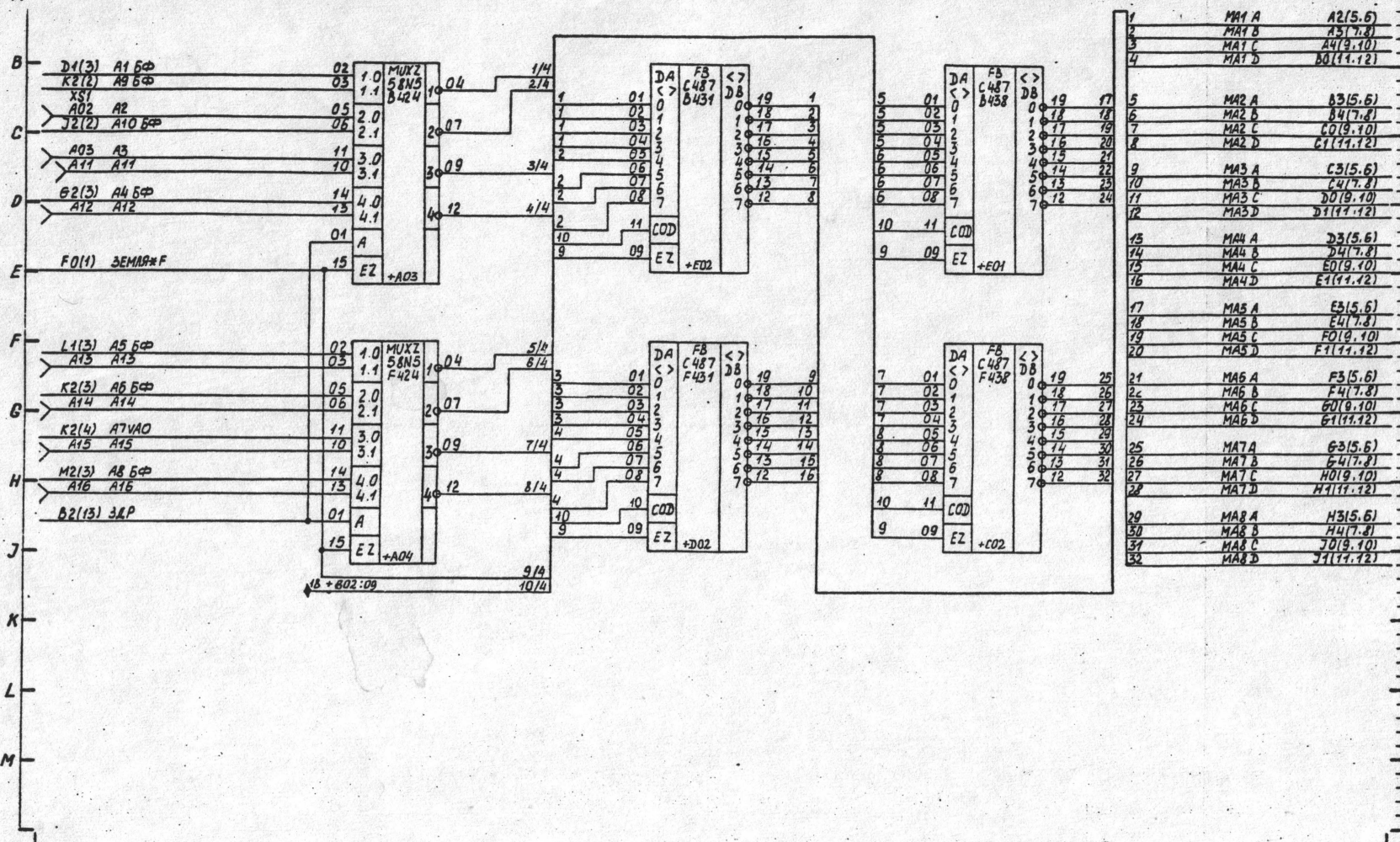
Коммутацию связей А, В, С в зависимости от типа модуля производить согласно табл. 24

Таблица 24

Тип модуля	Коммутация связей А, В, С	
	А - В	А - С
Основной модуль	Разомкнуть	Разомкнуть
Дополнительный модуль 1	Замкнуть	Разомкнуть
Дополнительный модуль 2	Разомкнуть	Замкнуть
Дополнительный модуль 3	Замкнуть	Замкнуть

0000 - 13

4171 4181 4191 4201 4211 4221 4231 4241 4251 4261 4271 4281 4291 4301 4311 4321 4331 4341 4351 4361 4371 4381 4391 4401 4411 4421 4431 4441 4451 4461 4471 4481



A 0
1
2
3
4
B 0
1
2
3
4
C 0
1
2
3
4
D 0
1
2
3
4
E 0
1
2
3
4
F 0
1
2
3
4
G 0
1
2
3
4
H 0
1
2
3
4
J 0
1
2
3
4
K 0
1
2
3
4
L 0
1
2
3
4
M 0
1
2
3
4
5

1	MA1 A	A2(5.6)
2	MA1 B	A3(7.8)
3	MA1 C	A4(9.10)
4	MA1 D	B0(11.12)
5	MA2 A	B3(5.6)
6	MA2 B	B4(7.8)
7	MA2 C	C0(9.10)
8	MA2 D	C1(11.12)
9	MA3 A	C3(5.6)
10	MA3 B	C4(7.8)
11	MA3 C	D0(9.10)
12	MA3 D	D1(11.12)
13	MA4 A	D3(5.6)
14	MA4 B	D4(7.8)
15	MA4 C	E0(9.10)
16	MA4 D	E1(11.12)
17	MA5 A	E3(5.6)
18	MA5 B	E4(7.8)
19	MA5 C	F0(9.10)
20	MA5 D	F1(11.12)
21	MA6 A	F3(5.6)
22	MA6 B	F4(7.8)
23	MA6 C	G0(9.10)
24	MA6 D	G1(11.12)
25	MA7 A	G3(5.6)
26	MA7 B	G4(7.8)
27	MA7 C	H0(9.10)
28	MA7 D	H1(11.12)
29	MA8 A	H3(5.6)
30	MA8 B	H4(7.8)
31	MA8 C	J0(9.10)
32	MA8 D	J1(11.12)

0000-14

ЕІІ84І.0000 ЕІ3.088.609

Зона	Поз. обозначение	Наименование	Кол.	Примечание
	С1...С3	Конденсатор К50-24-16В-47 мкФ ⁺⁸⁰ / ₋₂₀ %В ОЖО.464.І37 ТУ	3	
	С4...С83	Конденсатор К10-17-26-Н90-0,15 мкФ-В ОЖО.460.І72 ТУ	80	
	С84...С86	Конденсатор К10-17-26-Н90-0,15 мкФ-В ОЖО.460.172 ТУ	3	
	SA1	Выключатель ВДМІ-6 АГО.360.039 ТУ	І	
	XS1	Розетка СНП34С-І35/І32х9, 4Р-22+ВІ БРС.364.009 ТУ БРО.364.106 ТУ	І	
В424	+А03	Микросхема К555КПІ4 ОК0.348.289-І4 ТУ	І	58N5
F424	+А04	Микросхема К555КПІ4 ОК0.348.289-І4 ТУ	І	58N5
A072	+А05	Микросхема К555ЛНІ ОК0.348.289-0І ТУ	І	04Т5
A075				
С081				
К089				
М086				
С392				
В072	+А06	Микросхема К555ЛНІ ОК0.348.289-0І ТУ	І	08Т5
Д081				
С083				
К033				
М044	+А07	Микросхема К555ЛНІ ОК0.348.289-0І ТУ	І	04Т5
М049				
Е072				
К086				
Л083				
М083				

174 413 Шифр 25.10.89
 Лист № подл. 149624
 Изм. № вкл. № 2384
 Дата
 Подп. и дата
 Подп. и дата

Л	Вам.	ЕІ.117414/2	16.08.87	16.08.87
Лист	№ докум.	Подп.	Дата	

ЕІІ.700.012 ТОІ

Лист 59

2-701-84

Копировал

Формат А4

Продолжение табл. 5

Зона	Поз. обозначение	Наименование	Код	Примечание
K041	+A08	Микросхема K555ЛП5 бКО.348.289-10 ТУ	I	86Т5
H083				
Ж083				
M105				
E104	+A09	Микросхема K555ИД7 бКО.348.289-02 ТУ	I	38М5
A115	+A10	Микросхема K555ЛЛ1 бКО.348.289-04 ТУ	I	32Т5
B115				
C115				
D115				
A104	+A11	Микросхема K555ИД7 бКО.348.289-02 ТУ	I	38М5
B091	+A12	Микросхема K555ЛА3 бКО.348.289-01 ТУ	I	00Т5
C091				
H105				
L396				
E115	+A13	Микросхема K555ЛЛ1 бКО.348.289-04 ТУ	I	32Т5
F115				
G115				
H115				
A040	+A14	Микросхема КР580ВА86 бКО.348.745-15 ТУ	I	С486
H076	+A15	Микросхема K555ЛП8 бКО.348.289-14 ТУ	I	25М5
Ж076				
K076				
L076				
B049	+A16	Микросхема КР580ВА86 бКО.348.745-15 ТУ	I	С486
A400	+A17	Микросхема КР53ЛЛ3 бКО.348.118-01 ТУ	I	00Т3
A406				
B400				
D392				

18	Зам.	ИИТ. 2320 ^{3/8}	ВРЧ	29.8.85	ЕИ1.700.012 ТО1	Лист
63	Лист	№ 80кун.	Повл.	Дата		60

Продолжение табл. I

Зона	Поз. обозначение	Наименование	Код	Примечание
H405	+A18	Микросхема K555TM2 бКО.348.289-36 ТУ	I	74Т5
E081	+A19	Микросхема K555ЛН1 бКО.348.289-01 ТУ	I	04Т5
F072				
F086				
A396				
G410				
E091				
A091	+A20	Микросхема K555ЛЕ1 бКО.348.289-04 ТУ	I	02Т5
F091				
K115				
F407				
A403	+A21	Линия задержки ЛЗ-100-100-1 Е13.084.004 ТУ	1	Л304
B020	+B02	Блок Б20М-3-1-4,7 ком ± 10 % ОЖО.206.030 ТУ	1	B318
A081	+B04	Микросхема K555ЛП5 бКО.348.289-10 ТУ	I	86Т5
B081				
F050				
F053				
L053	+B05	Микросхема K555ЛП6 бКО.348.289-01 ТУ	I	21Т5
A088				
C072	+B06	Микросхема K555ЛA2 бКО.348.289-01 ТУ	I	30Т5
J041	+B07	Микросхема K555ЛН1 бКО.348.289-01 ТУ	I	04Т5
J046				
L041				
L056				
L410				
M410				

174413
УИВ № подл. 149627
УИВ № инв. № 28/ИИ-89А
УИВ № инв. № 28/ИИ-89А
УИВ № инв. № 28/ИИ-89А

174413
УИВ № подл. 149627
УИВ № инв. № 28/ИИ-89А
УИВ № инв. № 28/ИИ-89А

174413
УИВ № подл. 149627
УИВ № инв. № 28/ИИ-89А
УИВ № инв. № 28/ИИ-89А

18	Зам	ЮИТС.23203/2	29.8.89
63А	Лист	№ в докум.	Побл. Дата

ЕИ1.700.012 ТО1

Лист

61

Продолжение табл. 5

Зона	Год обозначения	Наименование	Код	Примечание
K110	+B08	Микросхема K555ЛИ1 6К0.348.289-01 ТУ	I	08Т5
L110				
F400				
J400				
F395	+B09	Микросхема K555ЛП8 6К0.348.289-14 ТУ	I	25М5
H409				
J395				
A120	+B10	Микросхема K555ЛИ1 6К0.348.289-01 ТУ	I	08Т5
B120				
C120				
D120				
E110	+B11	Микросхема K555ЛЛ1 6К0.348.289-04 ТУ	I	32Т5
F110				
G110				
H110				
A110	+B12	Микросхема K555ЛЛ1 6К0.348.289-04 ТУ	I	32Т5
B110				
C110				
D110				
E120	+B13	Микросхема K555ЛИ1 6К0.348.289-01 ТУ	I	08Т5
F120				
G120				
H120				
E392	+B14	Микросхема K555ИП5 6К0.348.289-13 ТУ	I	80М5
H071	+B15	Микросхема K555ТМ9 6К0.348.289-29 ТУ	I	74М5
H392	+B16	Микросхема K555ИП5 6К0.348.289-13 ТУ	I	80М5

Продолжение табл. 5

Зона	Поз. обозначение	Наименование	Кол.	Примечание
F046	+B17	Микросхема КР53ЛМИ ОК0.348.118-20 ТУ	I	08Т3
M115				
B403				
C403				
G040	+B18	Микросхема К555ЛР11 ОК0.348.289-01 ТУ	I	5IT5
F403				
F041	+B19	Микросхема К555ЛН1 ОК0.348.289-01 ТУ	I	04Т5
G046				
H046				
M120				
J105				
B392	+B20	Микросхема К555ЛН1 ОК0.348.289-01 ТУ	I	04Т5
B396				
C396				
C400				
C406				
E406				
B406	+B21	Линия задержки ЛЗ 100 100 I Е13.084.004 ТУ		1307
F438	+C02	Микросхема КР580ВА87 ОК0.348.745-15 ТУ	I	C487
A329	+C03	Микросхема КР565РУ5Г ОК0.348.618 ТУ	I	I252
E329	+C04	Микросхема КР565РУ5Г ОК0.348.618 ТУ	I	I252
J329	+C05	Микросхема КР565РУ5Г ОК0.348.618 ТУ	I	I252
A336	+C06	Микросхема КР565РУ5Г ОК0.348.618 ТУ	I	I252
E336	+C07	Микросхема КР565РУ5Г ОК0.348.618 ТУ	I	I252
J336	+C08	Микросхема КР565РУ5Г ОК0.348.618 ТУ	I	I252
A343	+C09	Микросхема КР565РУ5Г ОК0.348.618 ТУ	I	I252

174413
 25.10.89
 Подп. и дата
 Подп. и дата
 28/11/89
 149687
 129644

18	Зам	ЮИТС.23203/8	Вс	29.8.99
63	Лист	№ докум.	Подп.	Дата

Е11.700.012 Т01

Лист
63

Продолжение табл. 5

Зона	Поз.обозначение	Наименование	Кол.	Примечание
Е343	+С10	Микросхема КР565РУ5Г бК0.348.618 ТУ	I	I252
J343	+С11	Микросхема КР565РУ5Г бК0.348.618 ТУ	I	I252

18	НОВ	ИИТС.23203/8	НЗ	29.8.89	ЕИ.700.012 ТОІ		Лист
№	Лист	№ докум.	Подп.	Дата			63а

Зона	Поз. обозначение	Наименование	Код	Примечание
У375	+С12	Микросхема КР565РУ5Г ОК0.348.6I8 ТУ	I	I252
Е375	+С13	Микросхема КР565РУ5Г ОК0.348.6I8 ТУ	I	I252
А375	+С14	Микросхема КР565РУ5Г ОК0.348.6I8 ТУ	I	I252
У368	+С15	Микросхема КР565РУ5Г ОК0.348.6I8 ТУ	I	I252
Е368	+С16	Микросхема КР565РУ5Г ОК0.348.6I8 ТУ	I	I252
А368	+С17	Микросхема КР565РУ5Г ОК0.348.6I8 ТУ	I	I252
У361	+С18	Микросхема КР565РУ5Г ОК0.348.6I8 ТУ	I	I252
Е361	+С19	Микросхема КР565РУ5Г ОК0.348.6I8 ТУ	I	I252
А361	+С20	Микросхема КР565РУ5Г ОК0.348.6I8 ТУ	I	I252
F431	+D02	Микросхема КР580ВА87 ОК0.348.745-15 ТУ	I	С487
А265	+D03	Микросхема КР565РУ5Г ОК0.348.6I8 ТУ	I	I252
Е265	+D04	Микросхема КР565РУ5Г ОК0.348.6I8 ТУ	I	I252
У265	+D05	Микросхема КР565РУ5Г ОК0.348.6I8 ТУ	I	I252
А272	+D06	Микросхема КР565РУ5Г ОК0.348.6I8 ТУ	I	I252
Е272	+D07	Микросхема КР565РУ5Г ОК0.348.6I8 ТУ	I	I252
У272	+D08	Микросхема КР565РУ5Г ОК0.348.6I8 ТУ	I	I252
А279	+D09	Микросхема КР565РУ5Г ОК0.348.6I8 ТУ	I	I252
Е279	+D10	Микросхема КР565РУ5Г ОК0.348.6I8 ТУ	I	I252
У279	+D11	Микросхема КР565РУ5Г ОК0.348.6I8 ТУ	I	I252
У311	+D12	Микросхема КР565РУ5Г ОК0.348.6I8 ТУ	I	I252
Е311	+D13	Микросхема КР565РУ5Г ОК0.348.6I8 ТУ	I	I252
А311	+D14	Микросхема КР565РУ5Г ОК0.348.6I8 ТУ	I	I252
У304	+D15	Микросхема КР565РУ5Г ОК0.348.6I8 ТУ	I	I252
Е304	+D16	Микросхема КР565РУ5Г ОК0.348.6I8 ТУ	I	I252
А304	+D17	Микросхема КР565РУ5Г ОК0.348.6I8 ТУ	I	I252
У297	+D18	Микросхема КР565РУ5Г ОК0.348.6I8 ТУ	I	I252
Е297	+D19	Микросхема КР565РУ5Г ОК0.348.6I8 ТУ	I	I252

124413 5000 25.10.88

Инв. № подл.	Полп. и дата	Инв. № дубл.	Полп. и дата
440994	9.6.87		

6	Зам	Е1.12914	Уч. Госплана	3.6.87
Лист	№ докум.	Полп.	Дата	

ЕИ.700.012 ТО1

Продолжение табл. 35

Зона	Поз. обозначение	Наименование	Кол.	Примечание
A297	+D20	Микросхема КР565РУ5Г ОК0.348.6I8 ТУ	I	I252
B438	+E01	Микросхема КР580ВА87 ОК0.348.745-I5 ТУ	I	C487
B431	+E02	Микросхема КР580ВА37 ОК0.348.745-I5 ТУ	I	C487
A201	+E03	Микросхема КР565РУ5Г ОК0.348.6I8 ТУ	I	I252
E201	+E04	Микросхема КР565РУ5Г ОК0.348.6I8 ТУ	I	I252
У201	+E05	Микросхема КР565РУ5Г ОК0.348.6I8 ТУ	I	I252
A208	+E06	Микросхема КР565РУ5Г ОК0.348.6I8 ТУ	I	I252
E208	+E07	Микросхема КР565РУ5Г ОК0.348.6I8 ТУ	I	I252
У208	+E08	Микросхема КР565РУ5Г ОК0.348.6I8 ТУ	I	I252
A215	+E09	Микросхема КР565РУ5Г ОК0.348.6I8 ТУ	I	I252
E215	+E10	Микросхема КР565РУ5Г ОК0.348.6I8 ТУ	I	I252
У215	+E11	Микросхема КР565РУ5Г ОК0.348.6I8 ТУ	I	I252
У247	+E12	Микросхема КР565РУ5Г ОК0.348.6I8 ТУ	I	I252
E247	+E13	Микросхема КР565РУ5Г ОК0.348.6I8 ТУ	I	I252
A247	+E14	Микросхема КР565РУ5Г ОК0.348.6I8 ТУ	I	I252
У240	+E15	Микросхема КР565РУ5Г ОК0.348.6I8 ТУ	I	I252
E240	+E16	Микросхема КР565РУ5Г ОК0.348.6I8 ТУ	I	I252
A240	+E17	Микросхема КР565РУ5Г ОК0.348.6I8 ТУ	I	I252
У233	+E18	Микросхема КР565РУ5Г ОК0.348.6I8 ТУ	I	I252
E233	+E19	Микросхема КР565РУ5Г ОК0.348.6I8 ТУ	I	I252
A233	+E20	Микросхема КР565РУ5Г ОК0.348.6I8 ТУ	I	I252
A137	+H03	Микросхема КР565РУ5Г ОК0.348.6I8 ТУ	I	I252
E137	+H04	Микросхема КР565РУ5Г ОК0.348.6I8 ТУ	I	I252
У137	+H05	Микросхема КР565РУ5Г ОК0.348.6I8 ТУ	I	I252
A144	+H06	Микросхема КР565РУ5Г ОК0.348.6I8 ТУ	I	I252
E144	+H07	Микросхема КР565РУ5Г ОК0.348.6I8 ТУ	I	I252
У144	+H08	Микросхема КР565РУ5Г ОК0.348.6I8 ТУ	I	I252

6	Зам	E1.12914 4/4	Бюро	36.87	EII.700.012 TOI	Лист
Лист	№ докум.	Подп.	Дата			65

Продолжение табл. 35

18

Зона	Поз. обозначение	Наименование	Кол.	Примечание
A151	+H09	Микросхема КР565РУ5Г ОК0.348.6I8 ТУ	I	I252
E151	+H10	Микросхема КР565РУ5Г ОК0.348.6I8 ТУ	I	I252
У151	+H11	Микросхема КР565РУ5Г ОК0.348.6I8 ТУ	I	I252
У183	+H12	Микросхема КР565РУ5Г ОК0.348.6I8 ТУ	I	I252
E183	+H13	Микросхема КР565РУ5Г ОК0.348.6I8 ТУ	I	I252
A183	+H14	Микросхема КР565РУ5Г ОК0.348.6I8 ТУ	I	I252
У176	+H15	Микросхема КР565РУ5Г ОК0.348.6I8 ТУ	I	I252
E176	+H16	Микросхема КР565РУ5Г ОК0.348.6I8 ТУ	I	I252
A176	+H17	Микросхема КР565РУ5Г ОК0.348.6I8 ТУ	I	I252
У169	+H18	Микросхема КР565РУ5Г ОК0.348.6I8 ТУ	I	I252
E169	+H19	Микросхема КР565РУ5Г ОК0.348.6I8 ТУ	I	I252
A169	+H20	Микросхема КР565РУ5Г ОК0.348.6I8 ТУ	I	I252

6	Зач	E.I.12914 4/14	Лист	568x					Лист
№ лист	№ докум.	Подп.	Дата						66

Лист регистрации изменений

Изм	Номера листов(страниц)				Всего листов(страниц) в докум	№ докум	Входящий № сопроводительного докум и дата	Подп	Дата
	измененных	замененных	новых	аннулированных					
1	2					Е1.11657	-	Борис	7.87
2	47, 58, 48,	45, 46, 64-67, 57, 59				Е1.11741 1/2	-	Борис	11.87
3	36, 41, 43					Е1.11714 1/1	-	Борис	13.87
5	59					Е1.12316 3/5	-	Борис	31.87
6	259, 61, 68	45, 50-58, 63-66		67	67	Е1.12914 1/14	-	Ушес	5.6.87
7	36					Е1.12617 5/17	-	Ушес	30.6.87
8	57					Е1.14187 2/2	-	Ушес	15.7.87
9	2	24-44	35а, 44а		69	Е1.15073 1/14	-	Попкова	13.11.87
10	2					Е1.15128	-	Косов	28.12.87
11	30, 32, 34, 35					Е1.15947 2/3	-	Косов	16.2.88
12	61, 63					Е1.16577 3/5	-	Косов	23.2.88
13	2	24-44		44а	68	Е1.18170 5/10	-	Попкова	6.6.88
14	24, 25, 28, 36, 37					Е1.19508	-	Борис	15.8.88
15	45	57				Е1.18956 2/3	-	Борис	25.8.88
16	16, 36, 59					Е1.19967 5/10	-	Ушес	14.12.88
17	46, 57					Е1.20632 2/12	-	Попкова	30.1.89
18	1, 17, 24, 36, 39, 57, 59, 64-66	2, 18-20, 45, 60-63	63а		69	ИУТС.2320 3/8	-	Попкова	29.8.89
19	26, 36					ИУТС.3256	-	Шварц	29.11.89
20	46, 57, 63					ТАУС.45 7-90		Шварц	11.4.90
18а	46, 57					ТАУС.1131 2/6-90		Шварц	18.4.90

17.11.13 Яков 25.11.89
 ИМБ ЛПДЛ Подп и дата
 149627 ИСБ 26/11/88
 ИМБ ЛПДЛ Подп и дата

Е11.700.012 ТО1

Изм Лист № докум. Подп Дата

Лист 67 68

2503-2

Копирован:

Формат А4